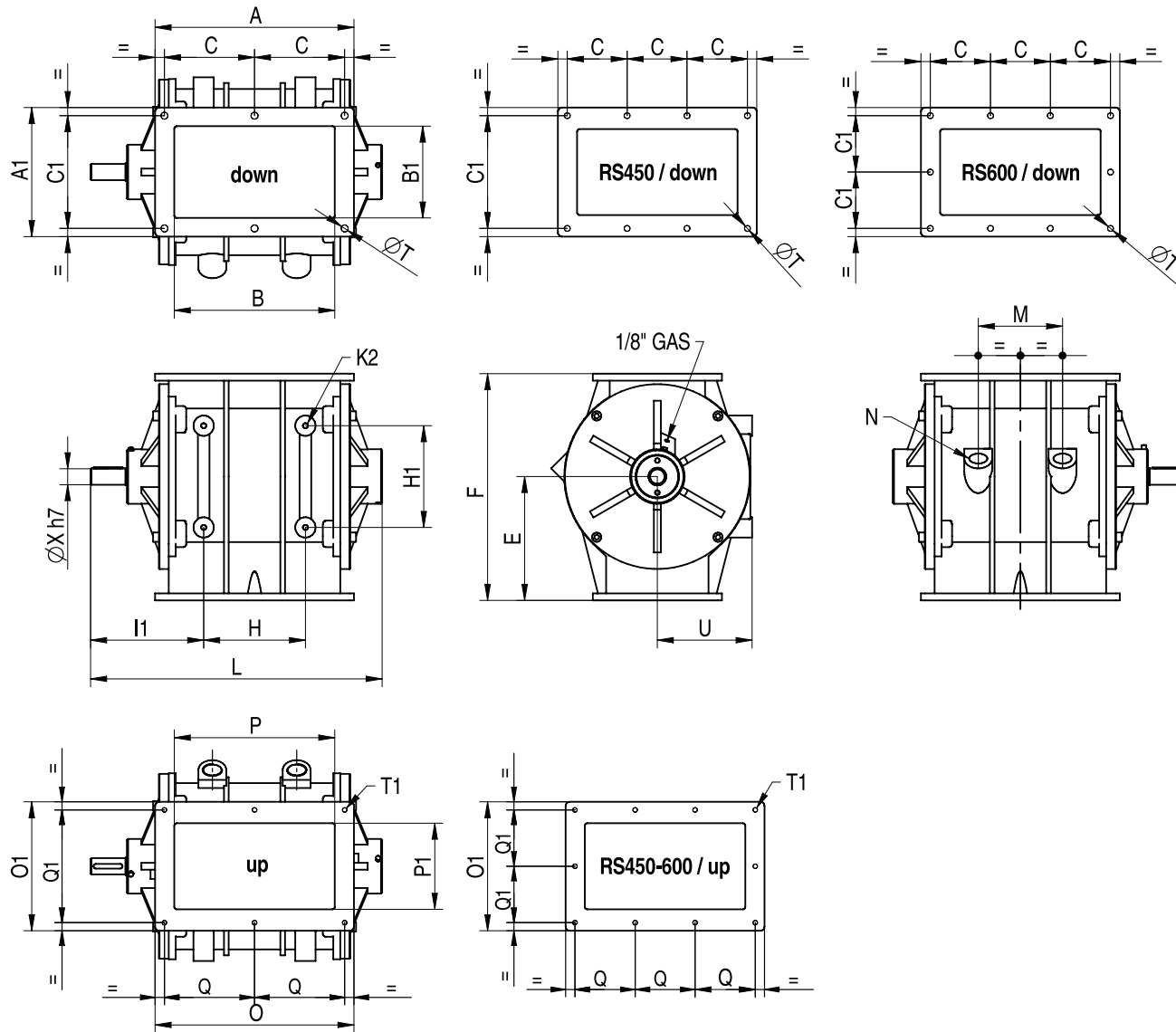




RS

Albero nudo
Bare shaft
Arbre nu
Freies Wellenende

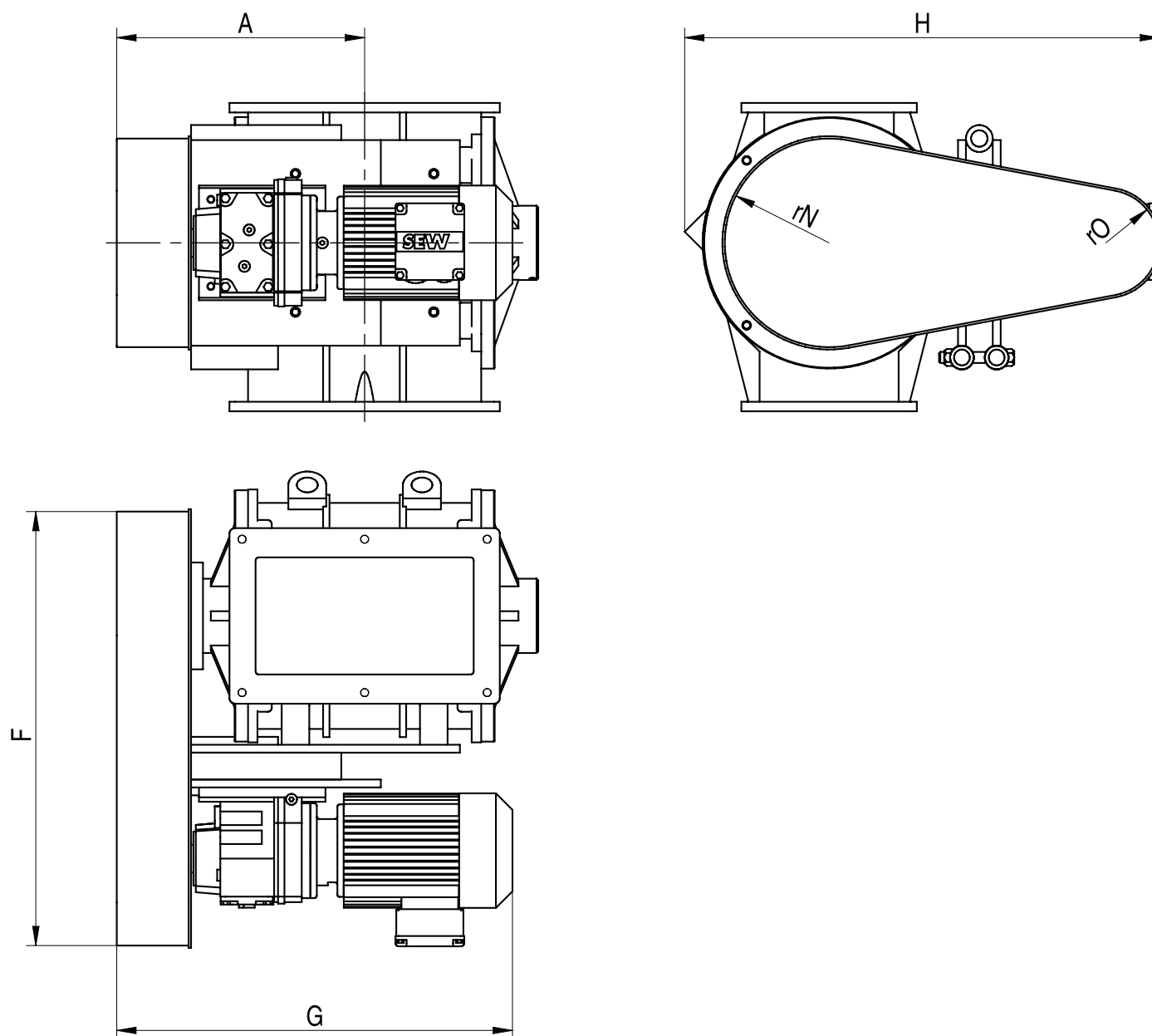
VALVOLA ROTATIVA
ROTARY VALVE
ÉCLUSE ALVÉOLAIRE
SCHLEUSE



TIPO TYPE TYP	A	A1	B	B1	C	C1	E	F	H	H1	I1	K2	L
RS150	210	165	155	105	95	145	130	245	116	105	147	M8	353
RS180	250	178	190	118	115	155	140	270	120	120	164,5	M8	392
RS230	298	200	235	135	135	172	174	330	150	150	181,5	M10	451
RS270	342	222	276	158	155	194	213	390	175	175	194	M10	501
RS300	428	278	340	198	195	250	248	447	200	200	219	M12	576
RS350	580	332	476	220	180	300	290	530	320	220	259,5	M12	747
RS450	710	425	570	285	215	370	338,5	677	400	300	313	M14	923
RS600	840	530	695	356	266	244	415	830	300	300	312,5	M14	1125

TIPO TYPE TYP	M	N	N°fori holes nr. N.trous Lochanzahl	O	O1	P	P1	Q	Q1	ØT	N°fori holes nr. N.trous Lochanzahl	T1	N°fori holes nr. N.trous Lochanzahl	U	ØX
RS150	--	1"gas	1	210	165	155	105	95	145	10	6	M8	6	105	24
RS180	119	1"gas	2	250	178	190	118	115	155	10	6	M8	6	118	24
RS230	131	1"gas	2	298	200	238	135	135	172	10	6	M8	6	146	28
RS270	145	1"gas	2	342	222	276	148	155	194	12	6	M10	6	166	28
RS300	182	1"gas	2	428	278	340	198	195	250	13	6	M12	6	188	34
RS350	249	1 1/4"gas	2	580	352	470	238	180	300	14	8	M12	8	220	42
RS450	270	1 1/4"gas	2	710	436	570	285	215	185	15	8	M14	10	285	54
RS600	360	1 1/2"gas	2	840	530	635	356	266	244	18	10	M16	10	350	60

Ci riserviamo di modificare le misure senza preavviso. We reserve the right to change any dimension without notice. Nous reservons de modifier les mesures sans préavis. Wir behalten uns das Recht vor die im Katalog angegebenen Abmessungen ohne Vorankündigung zu ändern.



TIPO TYPE TYP	A	F*	G*	H*	rN	rO	PESO / WEIGHT / POIDS / GEWICHT [kg]	
							albero nudo bare shaft arbre nu freies Wellenende	trasmissione a catena with chaindrive transmission par chaîne Kettenantrieb
RS150	231	425	431	487	87	62	30	59
RS180	252	425	431	512	87	62	38	67
RS230	290	529	501	565	132	67	55	97
RS270	315	564	501	605	147	67	95	135
RS300	353	539	535	709	147	67	130	190
RS350	452	619	575	770	152	87	238	318
RS450	535	692	650	930	152	87	465	575
RS600	634,5	827	698	1105	173	97	940	1100

* Queste misure possono variare in base al tipo di motoriduttore adottato / These measures might change according to the type of the gearmotor
 Ces dimensions peuvent changer selon le moto-réducteur employé / Diese Abmessungen sind abhängig vom verwendeten Getriebemotor und können abweichen.

Ci riserviamo di modificare le misure senza preavviso. We reserve the right to change any dimension without notice. Nous reservons de modifier les mesures sans préavis. Wir behalten uns das Recht vor die im Katalog angegebenen Abmessungen ohne Vorankündigung zu ändern.