



PACKAGING SYSTEMS



# Confezionatrice Intermittente per piccole e medie confezioni

***INTERMITTENT FILL AND SEAL MACHINE***

**SERIE MF POUCH 3000**



[www.mftecno.it](http://www.mftecno.it)



# Confezionatrice Intermittente MF-POUCH-3000 per piccoli e medi formati

## Intermittent Packaging Machine MF-POUCH-3000 for small and medium formats

Da sempre sensibile alle richieste del mercato del packaging, la MF TECNO ha deciso di concentrare la propria tecnologia, frutto della pluriennale esperienza nel settore delle confezionatrici orizzontali a moto intermittente, in una serie di macchine per sacchi preformati di piccole e medie dimensioni, di qualsiasi forma, con particolare riferimento ai sacchi "stand-up" pouch ed alle confezioni richiudibili.

Le confezionatrici orizzontali della serie MF-POUCH rappresentano lo strumento ideale da utilizzare nei più diversi settori, grazie alla massima flessibilità, all'accuratezza dei vari dispositivi, alla perfezione dei sistemi di saldatura, alla elevata capacità produttiva assicurata dall'impiego di motori servo-assistiti nei principali movimenti della macchina e dal sistema elettronico di gestione della confezionatrice, in grado di controllare costantemente il completo ciclo di funzionamento.

L'utilizzo di materiali e componenti di prima scelta, unitamente alla progettazione accurata, fanno delle confezionatrici della serie MF POUCH un concentrato di tecnologia, qualità e affidabilità.



*Always sensitive to the requests of the packaging market, MF TECNO has decided to concentrate its own technology, the fruit of many years of experience in the sector of intermittent horizontal packaging machines for small and medium pre-formed bags, of any shape, with particular reference to stand-up pouches and resealable bags.*

*Thanks to the superb flexibility and precision of their various devices and to the perfection of their welding systems, as well as their high production capacities, which are ensured by the use of servo-motors for the machines' main movements and an electronic management system that constantly monitors the entire operating cycle, the MF-POUCH series of horizontal packaging machines represent ideal tools for various sectors.*

*Boasting a precision design, complete with top-of-the-line materials and components, MF-POUCH series packaging machines represent a perfect combination of technology, quality, and reliability.*

### Caratteristiche Tecniche Principali/ Technical Data

Tensione elettrica / <i>Voltage</i>	Volt 400 Aux. 24 Volt Hz 50 3 Fasi + Neutro+ Terra
Potenza installata / <i>Power</i>	Kw 10
Consumo Aria / <i>Compressed air consumption</i>	20 NI/Ciclo a 6 Bar
Motori elettrici / <i>Brushless Motor</i>	Schneider
PLC di gestione / <i>PLC</i>	Schneider
Componenti pneumatici / <i>Pneumatic components</i>	Festo
Tipo di Saldatura / <i>Type of heatsealing</i>	A Barra calda - By Warm Bars
Parti a contatto / <i>Contact parts</i>	Acciaio Inox Aisi 304 (316/L Opz.) Stainless Steel Aisi 304 (316/L Option)

## Elevati Standard Qualitativi / High Quality Standards

Il movimento "a passo" delle confezioni è realizzato per mezzo di una catenaria azionata da servo motore brushless, sulla quale sono montati i dispositivi di tenuta a doppia pinza dei sacchetti. Il movimento particolarmente fluido nel passaggio da una stazione all'altra impedisce la fuoriuscita di prodotto e previene possibili contaminazioni esterne.

Il riempimento dei sacchetti è realizzato per mezzo di una serie di piccole tramogge di scarico prodotto, in grado di seguire le confezioni mentre queste si muovono lungo una curva semicircolare.

Tale soluzione consente di ridurre al minimo i tempi di riempimento anche in presenza di prodotti con problemi di scorrevolezza.

Speciali dispositivi vibranti, inseriti nei convogliatori inferiori, facilitano l'operazione di riempimento.

La chiusura è ottenuta grazie a stazioni multiple di saldatura e successivo raffreddamento.



*The "step" movement of the packages is achieved by a catenary activated by a brushless servo-motor, on which are assembled the double-pincer holding devices for the bags. The particularly smooth movement between one station and the next keeps the product from spilling and prevents possible external contaminations.*

*The bags are filled by means of a series of small hoppers that follow the packages while they are conveyed in a semi-circular curve.*

*This solution reduces filling times to a minimum, even in the presence of products having difficult flowability.*

*Special vibrating devices fitted in the inferior conveyors facilitate filling operations.*

*The bags are closed by multiple heat-sealing stations and are then cooled down*



### Caratteristiche Standard/Standard Features

Volumi Consentiti / Allowed Volume	Da 0,30 a 8,0 Lt.
Dimensioni Sacco Min. / Min. Bag Sizes	100 x 150 mm
Dimensioni Sacco Max. / Max Bag Sizes	240 x 380 mmH
Tempo di Cambio Formato / Changeovers	Completo: 15 Min.
Capacità Produttiva / Machine Max. Output	Fino a (Up To) 50 B.p.m.*
Materiali Compatibili / Film Reel Materials	Tutti i Materiali Saldabili/All Types of Thermosealable Films
Tipo di Confezione Realizzabile / Allowed Type of Bag	A Cuscino, a Soffietto, a Fondo Quadro, a Quattro Saldature son Spigoli ribattuti, Pouch, con o senza Zipper. <i>Pillow Type, with side Gussets, Square Block Bottom, with four Sealing for Clinched Edges, Pouch, with or without Zipper.</i>
Possibilità di Riempimento Sacchi / Bags Filling Options	Standard, Atmosfera Modificata/Standard, Modified Atmosphere
	* Dipendente dal Grado di Scorrevolezz del Prodotto e dal Formato da Realizzare. <i>According to the Product Flowbility and to the Bag format to realize.</i>

# Sistemi di Dosaggio al Servizio delle Confezionatrici MF POUCH 3000

## Dosing systems for MF POUCH 3000 Packaging Machines



Le confezionatrici orizzontali MF POUCH 3000 sono studiate per il confezionamento dei più diversi prodotti, con caratteristiche particolari di fragilità, di scorrevolezza, di granulometria (pet food, prodotti da forno, dolciumi, frutta secca, snacks, legumi, cereali, prodotti in polvere di qualsiasi natura, ecc.)

In quest'ottica MF TECNO ha messo a punto una serie di dosatori da abbinare alle proprie confezionatrici, in grado di adattarsi facilmente ai prodotti della clientela.

La particolare esecuzione dei vari dosatori, unitamente all'impiego di software dedicati, realizzati dal centro Sviluppo della MF TECNO, garantiscono la massima precisione nella ripetitività delle confezioni, anche in prodotti aventi caratteristiche di non omogeneità, di dimensioni elevate ed a difficile scorrevolezza, consentendo nel contempo la massima velocità di confezionamento.

Sistemi di dosaggio disponibili :

1. Pesatrici elettroniche multi-teste
2. Dosatori a tazze
3. Dosatori a nastro
4. Dosatori a canali vibranti

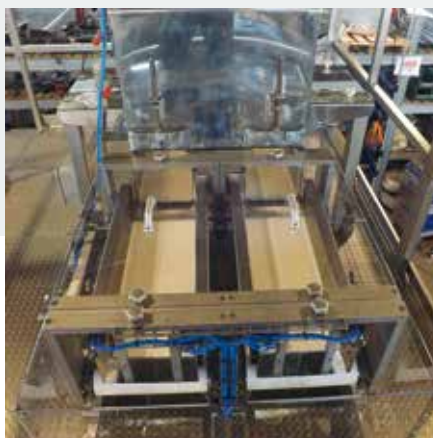
*The MF POUCH 3000 horizontal packaging machines were designed for the packaging of various products, with particular issues regarding flow and/or grain size (pet food, baked goods, sweets, nuts, snacks, legumes, cereal etc.).*

*Keeping this in mind, MF TECNO has designed a series of dosing systems to be used with the packaging machines, capable of easy adaptation to the client's products.*

*The particular design of the various dosing machines, in addition to the use of dedicated software created by MF TECNO Development Centre, guarantees maximum precision for repetitive packaging operations, even for products that are large, non-uniform, and difficult to transfer, while at the same time providing for excellent packaging speeds.*

Dosing systems available:

1. Multi-head electronic weigher
2. Cups volumetric dosing systems
3. Belt dosing systems
4. Vibrating channels electronic weigher



## Facilità di pulizia dell'impianto / Ease of cleaning

Tutti i sistemi di dosaggio, sia che si tratti di pesatrici ponderali che di dosatori volumetrici, sono concepiti per prevenire qualunque forma di contaminazione, grazie alla totale ispezionabilità di tutte le parti in contatto con il prodotto, vale a dire tutti gli elementi che compongono il dosatore, così come le tramogge di scarico, queste ultime facilmente rimuovibili.

Tutti i sistemi di dosaggio sono realizzati nell'assoluto rispetto delle norme FDA per materiali in contatto con alimenti.

*All dosing systems, be them scales or volumetric dosing systems, are designed to prevent all kinds of contamination, thanks to their easiness of inspection regarding all parts that come into contact with the product, i.e. all the elements that form the dosing unit, as well as the discharge hoppers, which are easy to remove.*

*All dosing systems are fully compliant with FDA regulations for materials that come into contact with food products.*

### Parti in contatto - Parts in Contact



Tutti i dosatori MF TECNO destinati ad equipaggiare le confezionatrici sono interamente realizzati in acciaio Inox AISI 304 (316 su richiesta).

Inoltre, sia per la realizzazione delle tazze delle bilance multitesta che dei canali vibranti e delle tramogge di scarico, esiste la possibilità, per prodotti particolari, di realizzare le varie parti in contatto con lamiera di acciaio Inox bugnata.

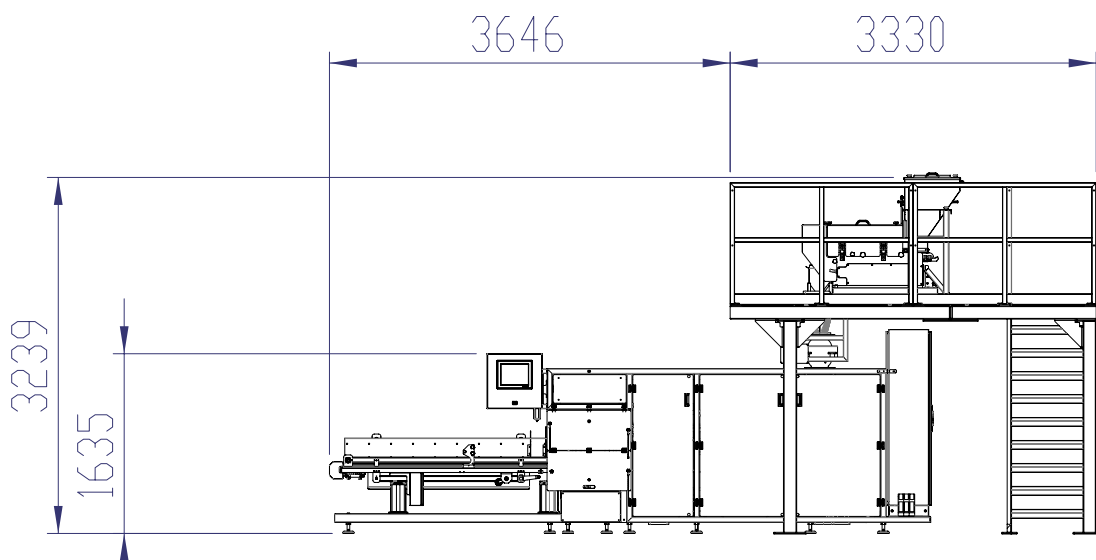
Nel caso di prodotti particolarmente appiccicosi, con evidenti difficoltà di scorrevolezza e tendenza a stratificare sulle superfici, sarà ugualmente possibile ricorrere ad un trattamento di teflonatura dell'acciaio inox per migliorare la scorrevolezza del prodotto.

*All MF TECNO dosing systems destined to equip packing machines are entirely made of stainless steel AISI 304 (316 upon request).*

*For special types of products, the cups for the multihead scales, the vibrating channels, and the discharge hoppers can all have their various contact parts made from textured stainless steel.*

*In the case of particularly sticky products that are difficult to transfer and tend to build up upon the surfaces, it is likewise possible to have the stainless steel coated with Teflon in order to improve the product's flowability.*

### Disegno Tecnico/Typical layout



## Le Confezionatrici della serie MF POUCH per il Settore Alimentare

### *MF POUCH series of packaging machines for the food industry*

La continua evoluzione del packaging, sia per quanto riguarda i materiali che per le tipologie delle confezioni, richiede la possibilità di realizzare dei sacchetti in grado di rimanere in posizione verticale negli espositori, tipo "stand-up" pouch (Doypack) o a fondo quadro. Sebbene l'invenzione del sacchetto Doypack risalga all'inizio degli anni '60, la sua diffusione nel settore food e non-food è abbastanza recente, la causa risiede nella difficoltà di manipolare tale tipo di confezione con macchine automatiche.



La MF TECNO, specializzata in soluzioni integrate per il packaging, ha messo a punto una serie di Confezionatrici Intermittenti, la serie MF POUCH, macchine capaci di confezionare automaticamente, ad alta velocità, i più svariati prodotti, secchi o umidi, in formati di sacchetto piccoli e medi.

Particolarmente orientata al mercato dei prodotti alimentari, vista la completa esecuzione in acciaio Inox ed il rigido rispetto delle norme relative agli impianti ad uso alimentare, questa gamma di macchine, se abbinata alla corretta tipologia di imballaggio flessibile, rappresenta lo strumento ideale per il confezionamento di tali prodotti.

Le applicazioni di questo tipo di confezionatrice sono le più disparate e vanno dai prodotti dolciari, al caffè, dagli snacks, agli aromi, dalle zuppe, ai piatti pronti microondeabili.



*The continuous evolution of the materials and packaging elements used in the packaging industry requires the possibility of creating bags that sit upright in the displays, such as stand-up pouches (Doypack) or square bottom bags. Although the invention of Doypack bags dates back to the early 60's, their popularity in the food and non-food sectors is recent, as it was previously difficult to handle this kind of package with automatic machines.*

*MF TECNO specialises in integrated packaging solutions, and has created a series of Intermittent Packaging machines, the MF POUCH, with machines that can automatically package, at high speeds, a wide range of different products, either dry or humid, in the shape of small or medium bags.*

*Targeting the market of food products in particular, as it is entirely made of stainless steel and fully complies with the regulations regarding machinery for the food industry, this range of machines, when used with the proper type of flexible package, is the perfect tool for the packaging of products.*

*The applications for this type of packaging machine are countless, and range from sweets to coffee, including snacks, flavouring agents, soups, and microwave meals.*

## Modularità del sistema - System modularity.

La modularità del dispositivo, permette di trattare i vari prodotti fino ad ottenere il risultato desiderato e rende possibile l'abbinamento con una serie di dispositivi aggiuntivi quali :

- Applicatori di adesivi apri e chiudi.
- Marcatori e stampanti.
- Etichettatrici.

La confezionatrice, personalizzabile in base alle esigenze segnalate dal cliente, avrà una serie di soluzioni dedicate alla tipologia di prodotto da confezionare ed al formato da realizzare.

L'utilizzo di sacchi "stand-up" tipo pouch, Doypack o a fondo quadro, al di là dell'estetica della confezione, ha il vantaggio di consentire l'eliminazione dell'aria in eccesso, con conseguente maggiore durata della vita del prodotto e dalla facilità di riunire le confezioni in cartoni o fardelli termo-retratti. Un ulteriore riduzione del tasso di ossigeno all'interno delle confezioni si ottiene con il riempimento in presenza di gas inerte azoto o gas binario (atmosfera modificata).



*The device's modularity allows for the various types of products to be handled in such a way so as to obtain the desired result, and provides for the possibility of including a series of additional devices, such as:*

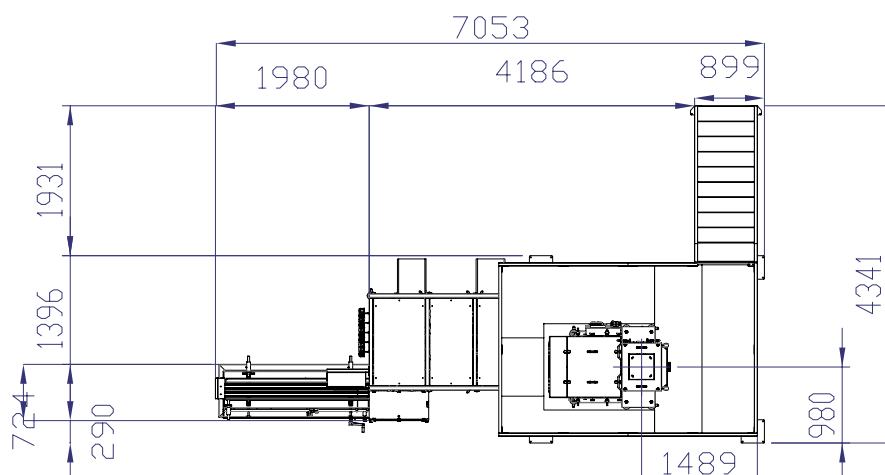
- Open and close sticker applicators.
- Marking systems and printers.
- Labelling machines.

*Based on the client's needs, the packaging machine can be equipped with a series of customisations dedicated to the type of product to be packaged and the specific format to be created.*

*In addition to the aesthetic appeal of the package itself, the greatest advantage of using pouch-type stand-up bags, be them Doypack or square bottom, lies in the elimination of air from the package itself, thus resulting in an increased product shelf life, while at the same time making it easier to combine the packages in boxes or heat shrink bundles.*

*An additional reduction in the amount of oxygen contained inside the packaging can be obtained by performing the filling operations with flushing of inert gas, nitrogen or binary gas (modified atmosphere).*

## Disegno Tecnico/Typical layout



# Lo strumento ideale per l'Industria del Pet-Food

*The ideal tool for the pet food industry*

## Il Mercato Del Pet-Food / The Pet Food Market



I produttori di alimenti per animali domestici si trovano quotidianamente ad affrontare il problema di tenere il passo con la crescente domanda di nuovi prodotti e nuove confezioni.

In un settore in cui la qualità del prodotto è spesso identificata con quella della confezione, diventa fondamentale presentare i prodotti in modo accattivante, con confezioni capaci di attirare l'attenzione del cliente.

Una delle soluzioni più efficaci, in grado di identificare la confezione come prodotto di qualità si basa sull'utilizzo di sacchi di piccole e medie dimensioni in versione "Stand-Up", tipo "pouch" (doypack) o "a fondo quadro" da esporre in piedi negli scaffali, allo scopo di evidenziare la grafica, veicolare il marchio e rendere immediatamente leggibili le

caratteristiche dei prodotti proposti.

Tali confezioni sono realizzate con materiali plastici accoppiati e sigillate a mezzo termo-saldatura, così da conferire un'idea di freschezza del prodotto in esse contenuto. Possono essere corredate da sistemi "apri-e-chiudi" quali zipper centrali o laterali o da sticker autoadesivi.

*Pet food manufacturers frequently face the problem of having to follow the increasing demand of new products and new packages. In a sector in which the quality of a product is often identified with the quality of the packaging, it is crucial to present the product in a captivating manner, with packaging that can draw consumers' attention.*

*One of the most effective solutions, capable of identifying a package as a high-quality product, is based on the use of small and medium size stand-up bags (pouch style or square bottom) that sit upright on the shelves. This makes graphic and brand more visible, and product information is also immediately visible, all of which together make the product more attractive.*

*These packages are made of laminated plastic materials that are sealed by heat sealing techniques, to transmit a sensation of fresh product contained in the bags. The bags can be provided with resealing systems, such as central or side zips, or adhesive stickers.*





## Versatilità, Efficienza, Affidabilità

Per offrire alla propria clientela strumenti di lavoro sempre più flessibili e performanti, la MF TECNO propone un'ampia gamma di soluzioni, come le CONFEZIONATRICI VERTICALI a partire da bobina, intermittenti o con moto continuo, o come le CONFEZIONATRICI INTERMITTENTI, della serie "MF-POUCH" per sacchetti preformati, tutte dotate di una elevata velocità di confezionamento, specie nei formati più piccoli. Proprio queste ultime consentono l'utilizzo di sacchetti "STAND-UP" di varie forme e dimensioni, con o senza zipper, in grado di coprire praticamente tutta la gamma degli alimenti per animali da affezione: dal prodotto estruso-secco di varia granulometria, al prodotto soft-umido, alle palline di carne, agli snacks.

Grazie alla possibilità di scaricare la dose prevista, seguendo il sacchetto mentre si muove lungo una curva semi-circolare, si riesce a mantenere una notevole velocità di confezionamento anche con i prodotti dotati di difficile scorrevolezza.

Durante la fase di scarico, il riempimento del prodotto all'interno del sacchetto è facilitato dall'azione del convogliatore inferiore dotato di vibrazione. La movimentazione "a passo" dei sacchetti consente di effettuare tutte le operazioni richieste dal tipo di confezione senza penalizzare in alcun modo la produttività della linea.

## Versatility, Efficiency, Reliability

*In order to provide its clients with increasingly flexible and high-performing work tools, MF TECNO offers a wide range of solutions, such as VERTICAL PACKAGING MACHINES starting by flat reels, either intermittent or with continuous motion, or INTERMITTENT PACKAGING MACHINES of the MF-POUCH series for pre-formed bags, all with high packaging speed, in particular for the smaller formats.*

*With the horizontal packaging machines it is possible to use stand-up bags of various sizes and shapes, with or without zip, capable of covering practically the entire range of pet food: from dry extruded products of different grain sizes up to soft/humid food, including meat balls and snacks.*

*Thanks to the possibility of discharging the predicted dose in hidden time, thanks to the carousel of four discharging funnels, which continue to fill the bags as they move through a semi-circular bend, it is possible to maintain a remarkable packaging speed even when working with products that do not flow easily.*

*During discharging, filling the bag with product is made easier by the action of the vibrating lower conveyor.*

*The movement of the bags on the conveyor makes it possible to carry out all the operations required by the type of package, without affecting the productivity of the line in any way.*





# Le infinite applicazioni delle Confezionatrici della serie MF POUCH

*The countless applications of MF POUCH packaging machines*

## FLESSIBILITÀ

La flessibilità garantita dalle confezionatrici della serie MF POUCH, consente di estendere l'utilizzo di queste macchine ai più diversi settori :

- Detergenti in polvere o liquidi
- Prodotti cosmetici e parafarmaceutici
- Materiali da costruzione e prodotti per il bricolage
- Insetticidi e fitofarmaci
- Prodotti assorbenti e lettieri

In pratica tutti i prodotti che hanno l'esigenza di avere una confezione sufficientemente rigida e stabile, tale da poter mantenere un assetto verticale, nell'esposizione o nell'uso quotidiano, possono essere facilmente confezionati con le nostre macchine. La rapidità nel cambio formato conferisce alle macchine della serie MF POUCH una flessibilità di utilizzo unica nel suo genere, la facilità di pulizia delle varie parti in contatto con il prodotto garantisce la massima sicurezza d'impiego evitando qualunque forma di contaminazione tra i prodotti.

## ATTENZIONE PER L'AMBIENTE

Il raggiungimento di una maggiore sostenibilità ambientale delle attività produttive richiede sempre più una maggiore efficienza e quindi l'ottimizzazione dell'uso del packaging e la minimizzazione della produzione dei rifiuti. La possibilità di sostituire i tradizionali contenitori rigidi, di peso importante e a notevole impatto ambientale con altri realizzati in materiali leggeri e flessibili, trova in questa gamma di confezionatrici la sua ideale applicazione.



## FLEXIBILITY

*The flexibility ensured by the MF POUCH series of packaging machines makes it possible to extend the use of these machines to various sectors:*

- Powder or liquid detergents
- Cosmetic and parapharmaceutical products
- Construction materials and DIY products
- Insecticides and phytopharmaceuticals
- Absorbing products and litter boxes

*In practical terms, any product that requires a sufficiently stiff and stable package to remain upright on display shelves or in everyday use can easily be packaged by our machines. The rapidity of format switching gives the machines of the MF POUCH series a level of flexibility that is one of a kind, making it easy to clean all their parts that come into contact with the product, therefore ensuring maximum safety of use as it avoids contamination between products.*

## CARE FOR THE ENVIRONMENT

*Achieving more environmental sustainability for one's production plant requires more efficiency, obtained also by optimising packaging and minimising waste production.*

*The possibility of replacing traditional stiff containers, heavy and with high environmental impact, with containers made of light, flexible materials, applies perfectly to this range of packaging machines.*

## Integrazione delle Confezionatrici della serie MF POUCH in sistemi completi di "Fine Linea"

*Integration of the Packaging Machines of the MF POUCH series in systems complete with End of Line.*



L'attività preminente della MF TECNO riguarda la progettazione e realizzazione di linee complete che prevedono sistemi di accumulo e polmonatura, dispositivi di distribuzione e alimentazione, caricatori automatici, Confezionatrici Orizzontali e Verticali, imballaggio secondario (Multipacking), Manipolatori multi asse, Sistemi di Fardellatura, Incartonatura e Palettizzazione, quest'ultima basata su Robot Cartesiani, Robot Antropomorfi, Palettizzatori tradizionali, Avvolgimento pallets e movimentazione degli stessi.

La nostra azienda vanta la capacità d'integrare all'interno di linee complete, i sistemi di manipolazione e confezionamento, sviluppati in anni di esperienza e la più moderna robotica, adattandoli volta per volta alla tipologia di prodotto da confezionare.

Per poter fare tutto ciò si devono considerare differenti variabili a monte: alta velocità di produzione, temperatura di uscita del prodotto, fragilità o delicatezza del prodotto, precisione e integrità, movimentazione e orientamento lungo la linea per alimentare le macchine confezionatrici, irregolarità del prodotto stesso, necessità di formare pile o gruppi regolari di prodotto prima del confezionamento e della robotica. A queste variabili, si aggiungono quelle relative al confezionamento secondario, che l'azienda affronta con sistemi di fine linea robotizzati di ultima generazione.

*The most important activity of MF TECNO involves the designing and manufacturing of complete lines, and include accumulation and buffering systems, distribution and feeding devices, automatic loaders, horizontal and vertical packaging machines, secondary packaging (multipacking), multi-axe handlers, bundling, boxing and palletising systems (the latter based on Cartesian robots, anthropomorphic robots, traditional palletisers, pallet wrapping, and pallet handling systems).*

*Our company boasts the ability to incorporate its handling and packaging systems, developed over years of experience and with state-of-the-art robotics, into complete lines, adapting them to the type of product that needs to be packaged.*

*In order to be able to do all this, it is necessary to take into account the different variables: high production speed, product temperature in output, product fragility or delicacy, accuracy and integrity, movement and positioning along the line to feed the packaging machines, product irregularity, need to form stacks or regular groups of product prior to packaging and to robotics. In addition to these variables, there are also those regarding secondary packaging, which the company tackles with last-generation robot-automated end of line systems.*

# SOLUZIONI INTELLIGENTI PER IL PACKAGING



PACKAGING SYSTEMS

mancinellidesign.com

MF\_MOD MFPOUCH3000\_IE\_2016\_00



**MF Tecno s.r.l.**

Via Porziuncola, 28 - 06081 Tordandrea di Assisi (PG) - Italy

**Tel. +39 075 8043623 +39 075 7827487 - Fax +39 075 7827493**

[www.mftecno.it](http://www.mftecno.it) - [info@mftecno.it](mailto:info@mftecno.it)