



PACKAGING SYSTEMS

INSACCATRICE AUTOMATICA ***AUTOMATIC BAGGING MACHINE***

MF IABA 600



www.mftecno.it



INSACCATRICE AUTOMATICA AUTOMATIC BAGGING MACHINE



INSACCATRICE AUTOMATICA MF IABA 600



Magazzino sacchi a due posizioni
Two stacks empty bag magazine



Magazzino sacchi a tre posizioni con sfogliatore
rotativo
*Three stacks empty bag magazine with rotating
destacker*



Pannello di comando
Control panel board

Alcuni sistemi di sicurezza come protezioni e sicure possono essere stati rimossi dalle apparecchiature in alcune foto per meglio mostrare i componenti.
Some safety devices such as guards and protections may have been removed from the equipment on picture to better show the components.

MF IABA 600 e 600/R

L'insaccatrice mod. IABA 600, disponibile nelle versioni standard e "R" (per sacchi in raffia), rappresenta la soluzione ideale per il confezionamento dei prodotti più diversi in sacchi a bocca aperta di qualunque dimensione, foggia e materiale.

Può essere equipaggiata con sistemi di pesatura a peso netto o a peso lordo, alimentati da diversi dosatori a seconda dei prodotti da trattare.

La **IABA 600**, frutto del centro ricerche e sviluppo della **MF TECNO**, è un'insaccatrice estremamente semplice da utilizzare, versatile, efficiente ed affidabile.

SEMPLICE : La facilità di utilizzo della IABA 600 si evidenzia nel pannello di comando, tipo touch-screen, facile ed intuitivo.

VERSATILE : Il cambio formato automatico, garantisce un ampio range di regolazione e non richiede interventi manuali dell'operatore.

EFFICIENTE : La particolare manipolazione dei sacchi, mantenuti saldamente da appositi dispositivi durante tutto il percorso, consente di lavorare anche prodotti molto instabili anche a velocità piuttosto elevate.

AFFIDABILE : componentistica di prima qualità, particolari realizzati all'interno del nostro stabilimento con centri di lavoro, unitamente alla robustezza della struttura, un monoblocco completamente chiuso, assicurano la massima affidabilità ed una durata prolungata nel tempo.

Bagging Line mod. IABA 600, available in two main versions : standard and "R" (for woven raffia bags), represents the best solution for packaging of various products in open mouth bags, realized in every shape and material.

It can be equipped with net and gross weighing systems, fed by different kinds of dosing units, according to the products.

IABA 600, result of the center for research and development of **MF TECNO**, it's a bagging line simple to use, flexible, efficient and reliable.

SIMPLE : Easiness of use, thanks to the control panel, touch-screen type, easy and intuitive.

FLEXIBLE : Automatic format change, grants a full range of adjusting without requiring any manual intervention.

EFFICIENT : The special bag handling, firmly holding the upper bag edge during its course inside the line, allows to work very unstable products with relevant speed.

RELIABLE : components of top quality, parts made in our factory by CNC machining centers, together with the strength of the structure, a monoblock completely closed, ensures maximum reliability and extended life.



Bocca-sacco per sacchi a busta
Flat bag filling spout

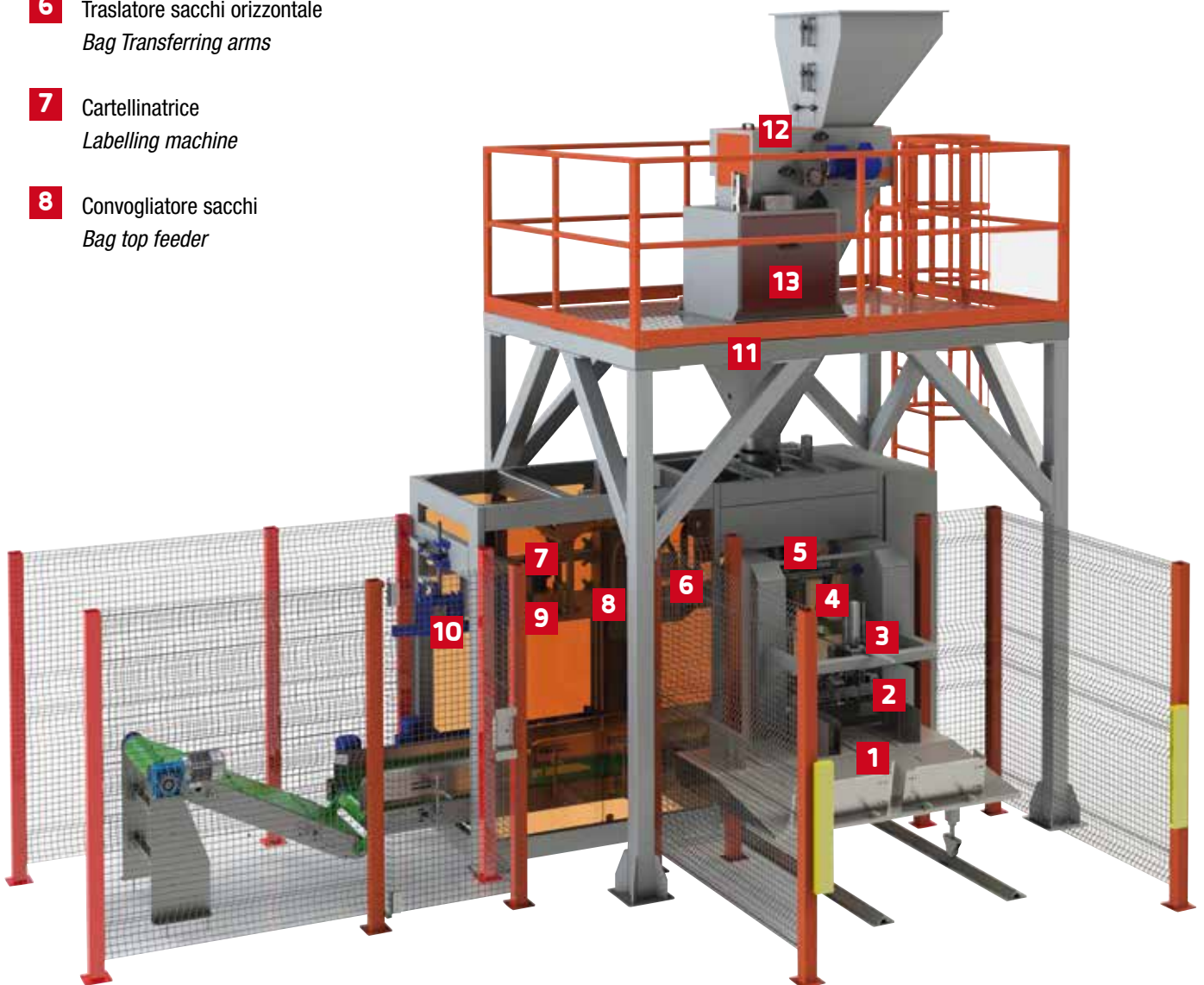


Bocca-sacco per sacchi a soffiutto
Side gusseted bag filling spout

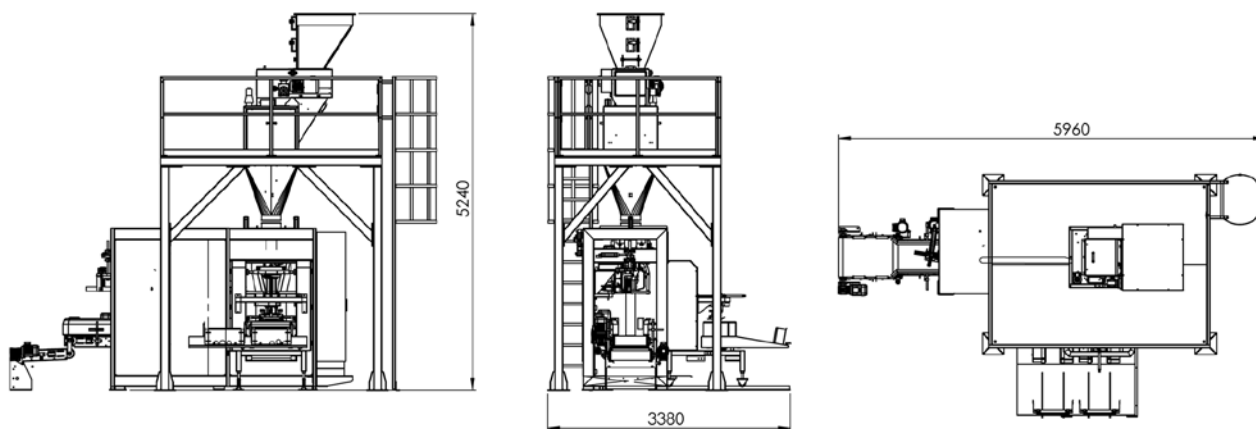


Bracci traslatori guida-sacchi
Bag transferring arms

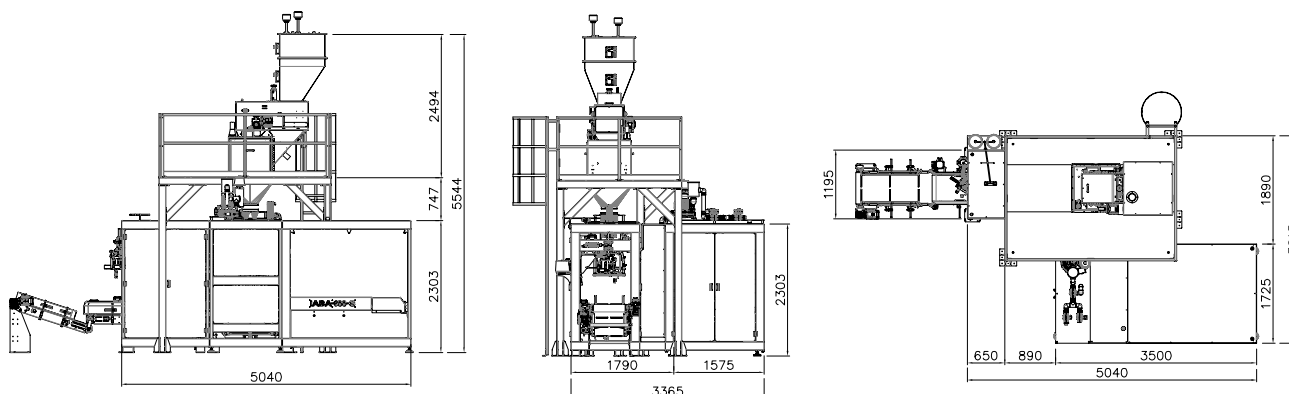
- 1** Magazzino sacchi vuoti
Empty bag-storage
- 2** Prelievo sacco singolo
Picking bag device
- 3** Sistema apertura sacco
Opening bags device
- 4** Bracci lancia sacco
Bag placing arms
- 5** Boccasacco
Filling spout
- 6** Traslatore sacchi orizzontale
Bag Transferring arms
- 7** Cartellinatrice
Labelling machine
- 8** Convogliatore sacchi
Bag top feeder
- 9** Sistema di chiusura (cucitrice - termosaldatrice)
Stitching system
- 10** Pinza girasacco
Bag turning device
- 11** Struttura sostegno bilancia
Service platform
- 12** Gruppo dosaggio
Feeding system
- 13** Gruppo pesatura
Weighing system



Versione con magazzino sacchi a 2 posizioni - *Two Stacks bag Magazine Version*



Versione con magazzino sacchi a 3 posizioni con sfogliatore - *Three Stacks bag Magazine Version*



DATI TECNICI / TECHNICAL DATA

| | |
|--|---|
| Capacità produttiva versione a peso netto <i>Machine Output for Net Weight version</i> | Fino a 600 sacchi/h <i>Up to 600 bags/h</i> |
| Capacità produttiva versione a peso lordo <i>Machine Output for Gross Weight version</i> | Fino a 300 sacchi/h <i>Up to 300 bags/h</i> |
| Formati realizzabili <i>Machine Output for Net Weight version</i> | da 10 a 50 Kg <i>from 10 to 50 Kg</i> |
| Capacità stiva sacchi vuoti a 2/3 posizioni <i>Empty bags magazine capacity, 2/3 stacks type</i> | fino a 200/300 sacchi <i>up to 200/300 bags</i> |
| Tipologia di sacchi lavorabili <i>Workable bag types</i> | a bocca aperta, piatti, con o senza fondello <i>open mouth, with or without block bottom</i> |
| Materiale di sacco lavorabili <i>Workable bag materials</i> | carta, PE, rafia laminata, rafia tessuta (mod. R) <i>paper, PE, laminated raffia, woven (mod. R)</i> |
| Dimensioni sacchi lavorabili (Larghezza x Lunghezza) <i>Workable bag sizes (Width x Length)</i> | min. 350 x 600 mm – Max. 600 x 1100 mm |
| Tipi di chiusura <i>Type of bag closing</i> | cucitura semplice, cucitura con piega, cucitura con carta crespata, termosaldatura <i>plain sewing, fold over and sewing, sewing with crape tape, heat-sealing</i> |
| Potenza installata (solo insacchitrice) <i>Installed power (bagging line only)</i> | 6,00 Kw |
| Consumo aria compressa (solo insacchitrice) - Pressione <i>Compressed air consumption (bagging line only)</i> | 500 Nlt/min. – 6 bar |
| Comandi <i>Controls</i> | PLC Siemens/Schneider |

**OPZIONI
OPTIONALS**

- Cartellinatrice per etichette cucite
Dispenser for sewn labels
- Applicatore etichette adesive con o senza stampante
Print-apply or label apply device
- Versione anticorrosione
Corrosion-resistant version
- Metal Detector, Controllo Peso
Metal Detector, Check Weigher



INSACCATRICE AUTOMATICA AUTOMATIC BAGGING MACHINE

MF IABA 600/F



Versione Acciao Inox.
Stainless Steel Version.

Bocca-sacco antipolvere con profili di tenuta e nastri trasportatori vibranti.
Dust-proof filling spout with tightening rubber jaws and lower vibrating belt conveyors.

INSACCATRICE AUTOMATICA MF IABA 600

a peso netto

Insaccatrice per sacchi a bocca aperta per medie produzioni.

Particolarmente idonea per prodotti in polvere, fluidificati e non, adatta al confezionamento di farine alimentari.

- Possibilità di lavorare sia sacchi piatti che con soffietti laterali, da 5 a 50 Kg.
- Perfetta tenuta alla polvere grazie alla particolare bocca di riempimento a tenuta ermetica.
- Movimentazione "a passo" dei sacchi, che possono essere trattati con vari dispositivi ad ogni sosta.
- Facilità di pulizia delle parti in contatto e prevenzione della contaminazione.
- Dispositivi di compattazione del prodotto per eliminazione dell'aria in eccesso.

net weight version

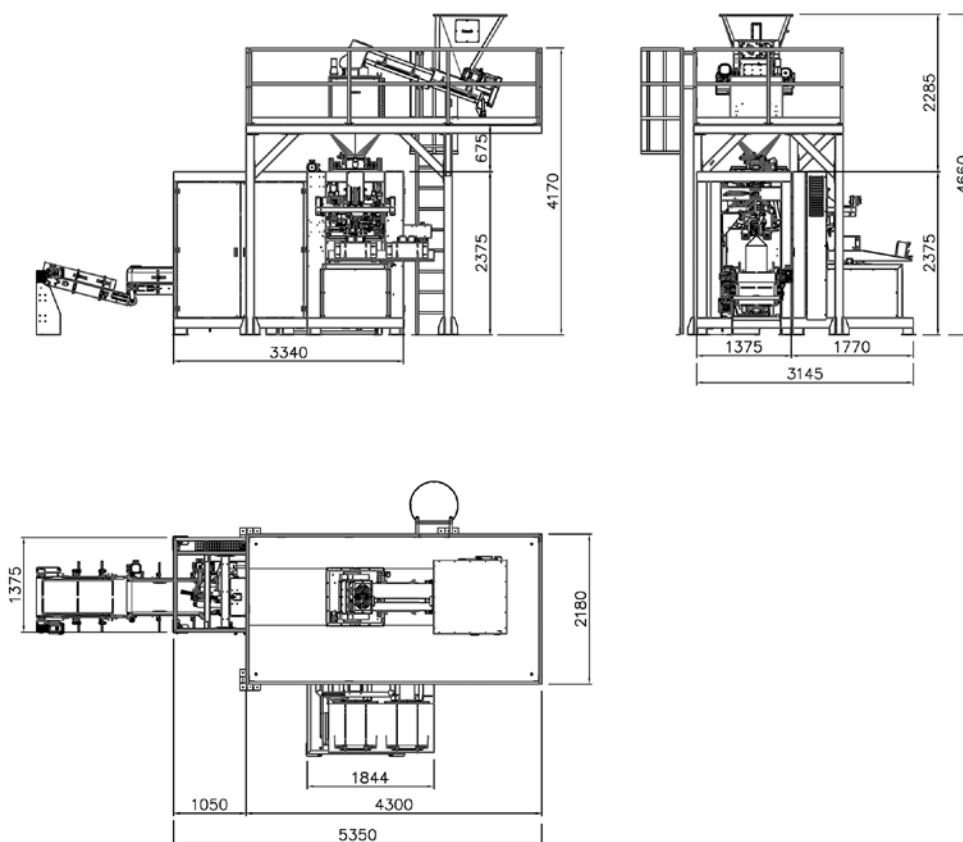
Automatic bagging line for medium throughput. Specially designed for powdery products, high density or very fluidized, suitable for the packaging of white flour.

- Possibility of working both flat bags and side gusseted bags, from 5 to 50 Kg.
- Perfect dustproof thanks to the special filling spout with hermetical sealing.
- Handling "step-by-step" of the bags, to treat with various devices at each stop.
- Easy cleaning of the parts in contact for cross contamination prevention.
- Devices of compaction of the product for elimination of excess air.



Sistema di chiusura per sacchi "Pinch-Top"

"Pinch-Top" bags closing device.



DATI TECNICI / TECHNICAL DATA

| | |
|---|---|
| Capacità produttiva versione a peso netto <i>Machine Output for Net Weight version</i> | Fino a 500 sacchi/h <i>Up to 500 bags/h</i> |
| Formati realizzabili <i>Machine Output for Net Weight version</i> | da 5 a 50 Kg <i>from 5 to 50 Kg</i> |
| Capacità stiva sacchi vuoti a 2/3 posizioni <i>Empty bags magazine capacity, 2/3 stacks type</i> | fino a 200/300 sacchi <i>up to 200/300 bags</i> |
| Tipologia di sacchi lavorabili <i>Workable bag types</i> | a bocca aperta, piatti o a soffiutto <i>open mouth, flat or with side-gussets</i> |
| Materiale di sacco lavorabili <i>Workable bag materials</i> | carta, PE, rafia laminata <i>paper, PE, laminated raffia</i> |
| Dimensioni sacchi lavorabili (Larghezza x Lunghezza) <i>Workable bag sizes (Width x Length)</i> | min. 180 x 450 mm – Max. 600 x 1100 mm |
| Tipi di chiusura <i>Type of bag closing</i> | cucitura semplice, cucitura con piega, cucitura con carta crespata, termosaldatura, pinch-top <i>plain sewing, fold over and sewing, sewing with crape tape, heat-sealing, pinch-top</i> |
| Potenza installata (solo insaccatrice) <i>Installed power (bagging line only)</i> | 8,00 Kw |
| Consumo aria compressa (solo insaccatrice) - Pressione <i>Compressed air consumption (bagging line only)</i> | 550 Nlt/min. – 6 bar |
| Comandi <i>Controls</i> | PLC Siemens/Schneider |

**OPZIONI
OPTIONALS**

- Cartellinatrice per etichette cucite
Dispenser for sewn labels
- Applicatore etichette adesive con o senza stampante
Print-apply or label apply device
- Versione anticorrosione
Corrosion-resistant version
- Dispositivi di disareazione e compattazione
Deaerating and compacting devices
- Metal Detector, Controllo Peso
Metal Detector, Check Weigher



INSACCATRICE AUTOMATICA AUTOMATIC BAGGING MACHINE

MF IABA 600/F

a peso lordo / gross weight version

Insaccatrice per sacchi a bocca aperta adatta al confezionamento di farine e prodotti chimici in polvere, fluidificati e non.

Automatic bagging line for open mouth bags, suitable for packaging of flours and chemical powders, heavy density or very fluidized.

L'efficienza è garantita dalla particolare manipolazione delle confezioni con movimento "a passo".

Efficiency is guaranteed by the special handling of the bags with the movement "step-by-step".

Ogni sacco avanza su appositi trasportatori a nastro, guidato superiormente da una serie di coppie di pressini che, con moto alternato, provvedono a trasferirlo da una stazione alla successiva.

Each bag proceeds on special belt conveyors, guided at the top by a series of pairs of pressing devices which, with a reciprocating motion, ensure transfer it from one station to the next.

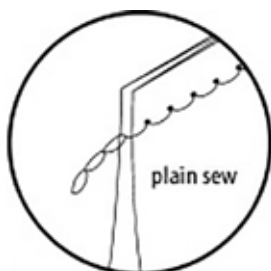
Le ridotte superfici in contatto con il prodotto, tipiche del dosaggio a peso lordo, garantiscono la massima facilità di pulizia e prevenzione della contaminazione.

The reduced surface in contact with the product, typical of dosage in gross weight, ensure maximum ease of cleaning and prevention of cross contamination.



INSACCATRICE AUTOMATICA MF IABA 600

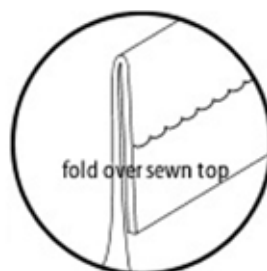
Elenchiamo di seguito alcuni tipi di chiusura del sacco mediante cucitura: / *Some samples of bag sewing:*



Cucitura **semplice**



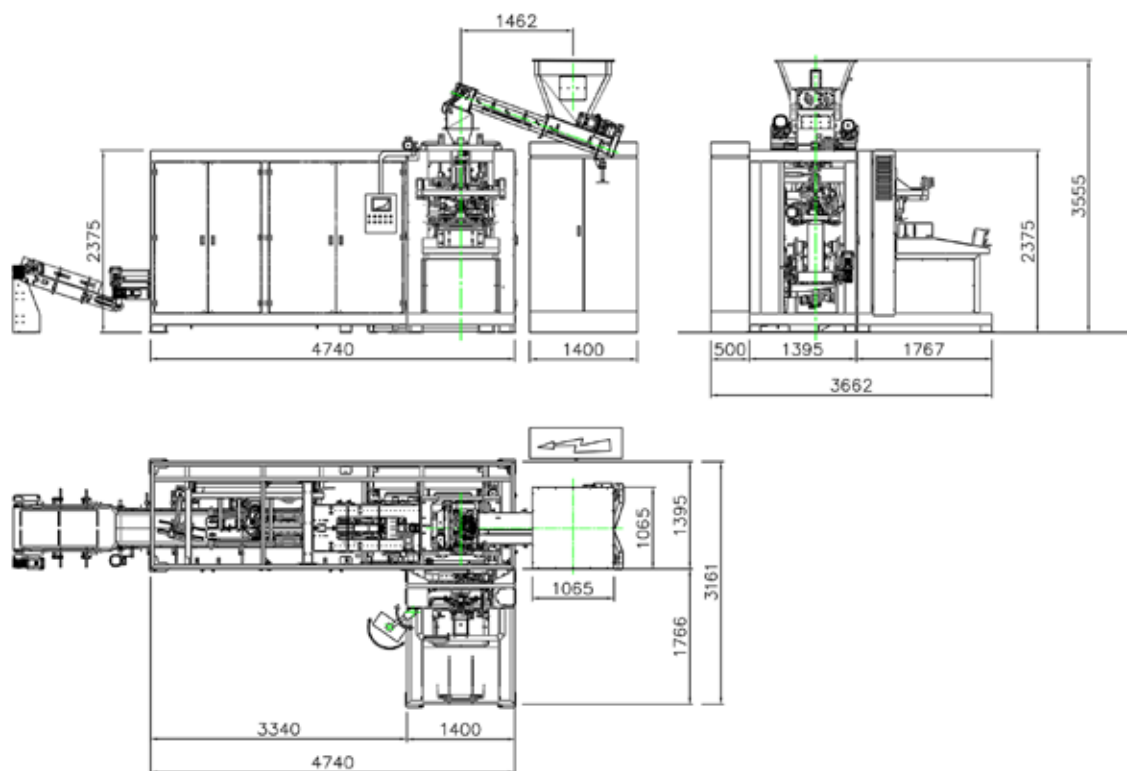
Cucitura con **carta crespada**



Cucitura con **piega**



Applicazione di un **cavalotto di carta adesiva** sulla cucitura



DATI TECNICI / TECHNICAL DATA

| | |
|--|---|
| Capacità produttiva versione a peso lordo <i>Machine Output for Gross Weight version</i> | Fino a 250 sacchi/h <i>Up to 250 bags/h</i> |
| Formati realizzabili <i>Machine Output for Net Weight version</i> | da 5 a 50 Kg <i>from 5 to 50 Kg</i> |
| Capacità stiva sacchi vuoti a 2/3 posizioni <i>Empty bags magazine capacity, 2/3 stacks type</i> | fino a 200/300 sacchi <i>up to 200/300 bags</i> |
| Tipologia di sacchi lavorabili <i>Workable bag types</i> | a bocca aperta, piatti o a soffiato <i>open mouth, flat or with side-gussets</i> |
| Materiale di sacco lavorabili <i>Workable bag materials</i> | carta, PE, rafia laminata <i>paper, PE, laminated raffia</i> |
| Dimensioni sacchi lavorabili (Larghezza x Lunghezza) <i>Workable bag sizes (Width x Length)</i> | min. 180 x 450 mm – Max. 600 x 1100 mm |
| Tipi di chiusura <i>Type of bag closing</i> | cucitura semplice, cucitura con piega, cucitura con carta crespata, termosaldatura, pinch-top <i>plain sewing, fold over and sewing, sewing with crape tape, heat-sealing, pinch-top</i> |
| Potenza installata (solo insacchitrice) <i>Installed power (bagging line only)</i> | 8,00 Kw |
| Consumo aria compressa (solo insacchitrice) - Pressione <i>Compressed air consumption (bagging line only)</i> | 550 Nlt/min. – 6 bar |
| Comandi <i>Controls</i> | PLC Siemens/Schneider |

**OPZIONI
OPTIONALS**

- Cartellinatrice per etichette cucite
Dispenser for sewn labels
- Applicatore etichette adesive con o senza stampante
Print-apply or label apply device
- Versione anticorrosione
Corrosion-resistant version
- Dispositivi di disareazione e compattazione
Deaerating and compacting devices
- Metal Detector, Controllo Peso
Metal Detector, Check Weigher



INSACCATRICE AUTOMATICA AUTOMATIC BAGGING MACHINE

MF IABA 600/S

Insaccatrice per sacchi a bocca aperta adatta al confezionamento di prodotti granulari, quali pet-food, fertilizzanti, granulo plastico, ecc.

Abitualmente equipaggiata con sistemi di saldatura per sacchi in materiale termosaldante, la IABA 600/S può essere equipaggiata con dispositivi per l'eliminazione dell'aria in eccesso, con compattatori laterali in grado di conferire al sacco la forma più squadrata possibile a tutto vantaggio della successiva palettizzazione.

I vari dispositivi sono montati in sequenza, così da poter trattare i sacchi in sosta su stazioni successive fino ad ottenere il risultato desiderato. Ogni sacco avanza da una stazione alla seguente con movimentazione "a passo".

La velocità di trasferimento è garantita da movimentazione servo-assistita con motori brushless.

IABA 600/S con pesatrice elettronica "multi-testa" per prodotti granulari.

IABA 600/S equipped with "multi-head" electronic weigher for granulated products.

Automatic bagging line for open mouth bags, suitable for packaging of granulated products, pet-food, fertilizers, plastic granulates.

Usually equipped with heat-sealing systems for bags of heat-sealable material, the IABA 600 / S can be equipped with devices for the elimination of excess air, with lateral compactors able to give the bag squared shape with important advantage for the palletising.

The various devices are mounted in sequence, so the bags standing can be treated on subsequent stations until getting the desired result. Each bag moves from one station to the next with handling "step-by-step".

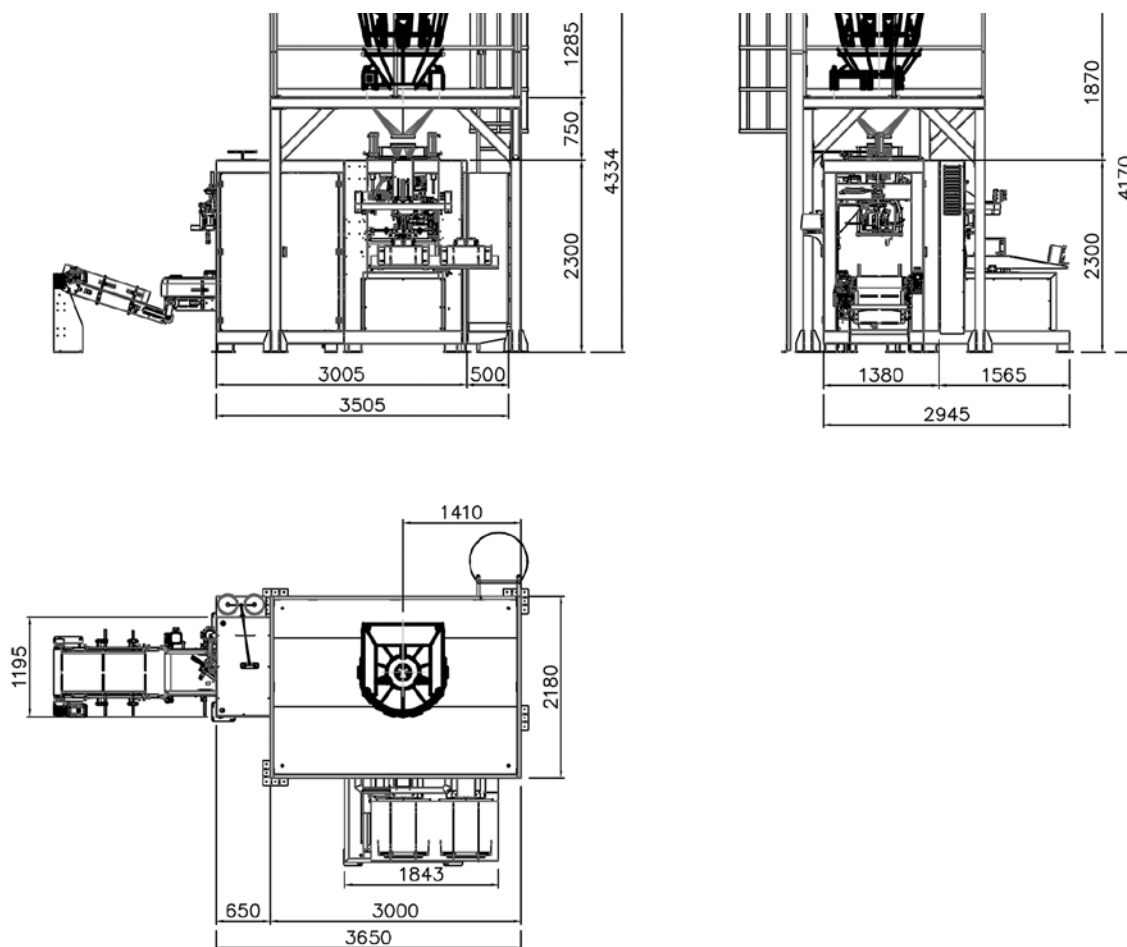
Transfer speed is guaranteed by servo-assisted movement with brushless motors.



Dispositivo di termo-saldatura per sacchi in materiali accoppiati, con stazione a "barra calda", con controllo elettronico della temperatura e stazione di raffreddamento. In alternativa alla "barra calda" in base al materiale del sacco, la IABA 600/S può essere equipaggiata con barre saldanti "ad impulsi".

Heat-sealing device for bags in laminated materials, with sealing station by "warm bar", with electronic temperature control and cooling station.

As an alternative to the "warm bar", according to the material of the bag, the IABA 600/S can be equipped with heat-sealing bars "impulse" type.



DATI TECNICI / TECHNICAL DATA

| | |
|---|---|
| Capacità produttiva versione a peso netto <i>Machine Output for Net Weight version</i> | Fino a 700 sacchi/h <i>Up to 700 bags/h</i> |
| Formati realizzabili <i>Machine Output for Net Weight version</i> | da 5 a 50 Kg <i>from 5 to 50 Kg</i> |
| Capacità stiva sacchi vuoti a 2/3 posizioni <i>Empty bags magazine capacity, 2/3 stacks type</i> | fino a 200/300 sacchi <i>up to 200/300 bags</i> |
| Tipologia di sacchi lavorabili <i>Workable bag types</i> | a bocca aperta, piatti o a soffietto <i>open mouth, flat or with side-gussets</i> |
| Materiale di sacco lavorabili <i>Workable bag materials</i> | carta politenata, PE, materiali accoppiati <i>PE coated paper, PE, laminated and complex</i> |
| Dimensioni sacchi lavorabili (Larghezza x Lunghezza) <i>Workable bag sizes (Width x Length)</i> | min. 180 x 450 mm – Max. 600 x 1100 mm |
| Tipi di chiusura <i>Type of bag closing</i> | termosaldatura <i>heat-sealing</i> |
| Potenza installata (solo insaccatrice) <i>Installed power (bagging line only)</i> | 11,00 Kw |
| Consumo aria compressa (solo insaccatrice) - Pressione <i>Compressed air consumption (bagging line only)</i> | 550 Nlt/min. – 6 bar |
| Comandi <i>Controls</i> | PLC Siemens/Schneider |

**OPZIONI
OPTIONALS**

- Applicatore etichette adesive con o senza stampante
Print-apply or label apply device
- Versione anticorrosione
Corrosion-resistant version
- Dispositivi di disareazione e compattazione
Deaerating and compacting devices
- Metal Detector, Controllo Peso
Metal Detector, Check Weigher

SOLUZIONI INTELLIGENTI PER IL PACKAGING



PACKAGING SYSTEMS

MF Tecno s.r.l.

Via Porziuncola, 28 - 06081 Tordandrea di Assisi (PG) - Italy

Tel. +39 075 8043623 - Fax +39 075 7827493

www.mftecno.it - info@mftecno.it